

CERTIFIED
ISO 9001
ISO 14001
ISO 45001



CATÁLOGO GANCHOS E MOITÕES

MAIS QUALIDADE
SEGURANÇA e
PRODUTIVIDADE

PARA SUA MOVIMENTAÇÃO
E ELEVAÇÃO DE CARGAS

B.lotti

INDÚSTRIA DA MOVIMENTAÇÃO

EMPRESA:

Fundada em 2006 na cidade de Jaraguá do Sul – SC, a B.lotti é uma empresa especializada em fornecer os melhores produtos e soluções para movimentação de cargas. A ideia foi desenvolver um modelo de negócio personalizado, procurando superar as expectativas do cliente, desenvolvendo e fornecendo produtos de qualidade, priorizando a segurança e agilidade de seus serviços.

Hoje a empresa é líder no segmento, através de uma gestão embasada nos princípios de cooperação, comprometimento, respeito, ética e dedicação a clientes, fornecedores, colaboradores e sociedade.

MISSÃO:

Desenvolver soluções com inovação e excelência para o mundo da movimentação de cargas.

VISÃO:

Ser destaque no segmento com respeito as pessoas e ao meio ambiente.

Produzir com alta qualidade e segurança.

VALORES:

Confiança: Fornecer soluções com qualidade e segurança;

Compromisso: Atuar de forma ética e íntegra ;

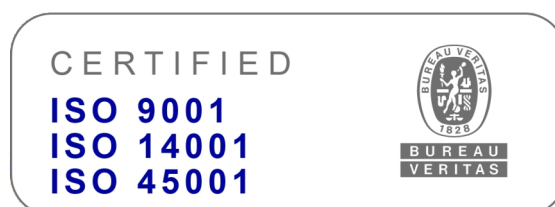
Inovação: Criar e inovar constantemente ;

Sustentabilidade: Promover ações sustentáveis, que geram valor para o negócio e para o meio onde está inserida.

CERTIFICAÇÃO

A B.lotti possui um Sistema de Gestão Integrada de Qualidade, Meio Ambiente, Segurança e Saúde, cujo cumprimento é condição imprescindível para atender as necessidades de suas partes interessadas internas e externas.

O cumprimento da Política do Sistema de Gestão Integrada e dos requisitos estabelecidos nas normas, estão garantidos através do órgão Certificador Bureau Veritas.



GANCHO ÚNICO - GFS COM TRAVA

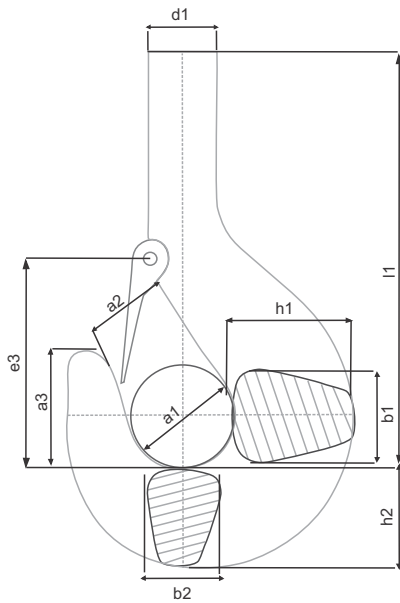


Tabela de medidas

No	Dimensões(mm)										Peso
	a1	a2	a3	b1	b2	d1	e3	h1	h2	l1	Kg
2,5	63	50	72	53	45	42	132	67	58	253	6,3
4	71	56	80	63	53	48	148	80	67	285	8,8
5	80	63	90	71	60	53	165	90	75	318	12,3
6	90	71	101	80	67	60	185	100	85	380	17,1
8	100	80	113	90	75	67	210	112	95	418	24
10	112	90	127	100	85	75	221	125	106	460	40
12	125	100	143	112	95	85	252	140	118	525	55
16	140	112	160	125	106	95	280	160	132	595	77
20	160	125	180	140	118	106	330	180	150	665	112
25	180	140	202	160	132	118	360	200	170	735	160
32	200	160	225	180	150	132	400	224	190	810	220
40	224	180	252	200	170	150	447	250	212	905	310
50	250	200	285	224	190	170	485	280	236	990	430
63	280	224	320	250	212	190	550	315	265	1120	600
80	315	250	358	280	236	212	598	355	300	1270	860
100	355	280	402	315	265	236	688	400	335	1415	1220
125	400	315	450	355	300	265	750	450	375	1590	1740
160	450	355	505	400	335	300	825	500	425	1790	2480
200	500	400	565	450	375	335	900	560	475	2048	3420
250	560	450	635	500	425	375	980	630	530	2305	4800
320	630	500	715	560	475	425	1080	710	580	2605	6770
400	710	560	755	630	530	475	1195	800	630	2950	9405

Material: Aço alloy
Classes: P - T - V

Dimensional conforme norma DIN15401.

GANCHO ÚNICO COM PORCA E TRAVA

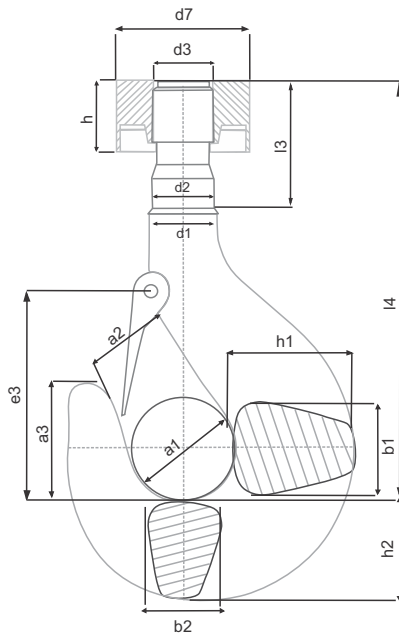


Tabela de medidas

Dimensões(mm)														PORCA		Peso
No	a1	a2	a3	b1	b2	d1	e3	h1	h2	d2	d3	l3	l4	d7	h	Kg
2,5	63	50	72	53	45	42	132	67	58	36	M36	83	250	70	44	7,4
4	71	56	80	63	53	48	148	80	67	42	M42	93	281,5	80	49	10,3
5	80	63	90	71	60	53	165	90	75	45	M45	103	314,5	95	56	14,4
6	90	71	101	80	67	60	185	100	85	50	Rd50x6	112	375	115	60	20,7
8	100	80	113	90	75	67	210	112	95	56	Rd56x6	122	413	125	67	28,8
10	112	90	127	100	85	75	221	125	106	64	Rd64x8	135	446	145	76	40,9
12	125	100	143	112	95	85	252	140	118	72	Rd72x8	157	504,5	165	87	65,4
16	140	112	160	125	106	95	280	160	132	80	Rd80x10	170	576	175	91	90
20	160	125	180	140	118	106	330	180	150	90	Rd90x10	187	645	185	102	130
25	180	140	202	160	132	118	360	200	170	100	Rd100x12	207	716	205	113	184
32	200	160	225	180	150	132	400	224	190	110	Rd110x12	232	788	240	131	254
40	224	180	252	200	170	150	447	250	212	125	Rd125x14	257	885	270	144	361
50	250	200	285	224	190	170	485	280	236	140	Rd140x16	280	969	320	153	502
63	280	224	320	250	212	190	550	315	265	160	Rd160x18	322	1100	360	181	700
80	315	250	358	280	236	212	598	355	300	180	Rd180x20	357	1245	400	198	1007
100	355	280	402	315	265	236	688	400	335	200	Rd200x22	402	1388	445	228	1417
125	400	315	450	355	300	265	750	450	375	225	Rd225x24	465	1565	490	246	2026
160	450	355	505	400	335	300	825	500	425	250	Rd250x28	510	1761	530	274	2846
200	500	400	565	450	375	335	900	560	475	280	Rd280x32	613	2012	590	343	3862
250	560	450	635	500	425	375	980	630	530	320	Rd320x36	690	2272	680	383	5411
320	630	500	715	560	475	425	1080	710	580	370	Rd360x36	780	2565	760	433	7620
400	710	560	755	630	530	475	1195	800	630	415	Rd400x36	875	2878	865	482	10441

Usinagem especial conforme a necessidade do cliente.

Material: Aço alloy
Classes: P - T - V

Dimensional conforme norma DIN15401 e DIN15413.

GANCHO ÚNICO COM TRAVESSA, PORCA, ROLAMENTO E TRAVA

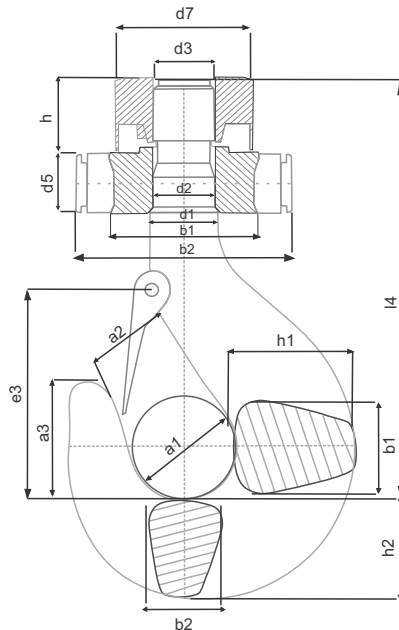


Tabela de medidas

Dimensões(mm)													TRAVESSA			PORCA		Peso	
No	a1	a2	a3	b1	b2	d1	e3	h1	h2	d2	d3	l3	l4	b1	b2	d5 _{no}	d7	h	Kg
2,5	63	50	72	53	45	42	132	67	58	36	M36	83	250	80	125	30	70	44	7,4
4	71	56	80	63	53	48	148	80	67	42	M42	93	281,5	90	140	35	80	49	10,3
5	80	63	90	71	60	53	165	90	75	45	M45	103	314,5	100	155	40	95	56	14,4
6	90	71	101	80	67	60	185	100	85	50	Rd50x6	112	375	125	185	45	115	60	20,7
8	100	80	113	90	75	67	210	112	95	56	Rd56x6	122	413	140	210	50	125	67	28,8
10	112	90	127	100	85	75	221	125	106	64	Rd64x8	135	446	160	230	55	145	76	40,9
12	125	100	143	112	95	85	252	140	118	72	Rd72x8	157	504,5	180	265	60	165	87	65,4
16	140	112	160	125	106	95	280	160	132	80	Rd80x10	170	576	190	275	70	175	91	90
20	160	125	180	140	118	106	330	180	150	90	Rd90x10	187	645	200	295	80	185	102	130
25	180	140	202	160	132	118	360	200	170	100	Rd100x12	207	716	220	318	90	205	113	184
32	200	160	225	180	150	132	400	224	190	110	Rd110x12	232	788	260	378	100	240	131	254
40	224	180	252	200	170	150	447	250	212	125	Rd125x14	257	885	285	415	110	270	144	361
50	250	200	285	224	190	170	485	280	236	140	Rd140x16	280	969	335	465	125	320	153	502
63	280	224	320	250	212	190	550	315	265	160	Rd160x18	322	1100	380	522	140	360	181	700
80	315	250	358	280	236	212	598	355	300	180	Rd180x20	357	1245	420	565	160	400	198	1007
100	355	280	402	315	265	236	688	400	335	200	Rd200x22	402	1388	470	645	180	445	228	1417
125	400	315	450	355	300	265	750	450	375	225	Rd225x24	465	1565	510	685	200	490	246	2026
160	450	355	505	400	335	300	825	500	425	250	Rd250x28	510	1761	550	750	220	530	274	2846
200	500	400	565	450	375	335	900	560	475	280	Rd280x32	613	2012	610	810	240	590	343	3862
250	560	450	635	500	425	375	980	630	530	320	Rd320x36	690	2272	700	920	260	680	383	5411
320	630	500	715	560	475	425	1080	710	580	370	Rd360x36	780	2565	790	1030	280	760	433	7620
400	710	560	755	630	530	475	1195	800	630	415	Rd400x36	875	2878	895	1145	300	865	482	10441

Usinagem especial conforme a necessidade do cliente.

Material: Aço alloy
Classes: P - T - V

Dimensional conforme norma DIN15401, DIN15412 E DIN15413.

GANCHO DUPLO - GFD COM TRAVA

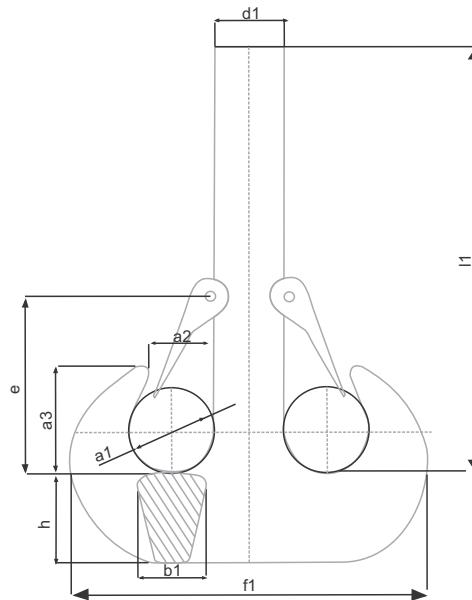


Tabela de medidas

Dimensões(mm)										Peso
No	a1	a2	a3	b1	d1	e	f1	h	l1	Kg
8	80	63	103	67	67	182	337	85	415	25,3
10	90	73	116	75	75	192	377	95	450	36,3
12	100	80	130	85	85	210	421	106	510	50,5
16	112	90	146	95	95	237	471	118	580	71,1
20	125	100	163	106	106	265	531	132	650	99,5
25	140	112	182	118	118	315	598	150	715	138
32	160	125	205	132	132	335	672	170	790	197
40	180	140	230	150	150	375	754	190	885	286
50	200	160	260	170	170	420	842	212	965	394
63	224	180	292	190	190	460	944	236	1090	547
80	250	200	325	212	212	515	1062	265	1235	759
100	280	224	364	236	236	575	1186	300	1375	1060
125	315	250	408	265	265	645	1330	335	1550	1491
160	355	280	458	300	300	725	1505	375	1745	2115
200	400	315	515	335	335	800	1685	425	1998	3015
250	450	355	580	375	375	875	1885	475	2250	4268
320	500	400	650	425	425	950	2125	530	2550	6018
400	560	450	730	475	475	1045	2375	600	2895	8576

Usinagem especial conforme a necessidade do cliente.

Material: Aço alloy
Classes: P - T - V

Dimensional conforme norma DIN15402

GANCHO DUPLO COM PORCA E TRAVA

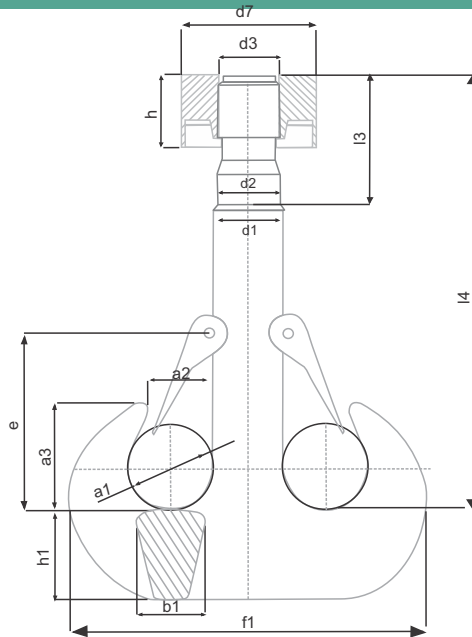


Tabela de medidas

Dimensões(mm)													PORCA		Peso
No	a1	a2	a3	b1	d1	e	f1	h1	d2	d3	l3	l4	d7	h	Kg
8	80	63	103	67	67	182	337	85	56	Rd56x6	122	403	125	67	30,3
10	90	71	116	75	75	192	377	95	64	Rd64x8	135	435	145	76	43,3
12	100	80	130	85	85	210	421	106	72	Rd72x8	157	492	165	87	61
16	112	90	146	95	95	237	471	118	80	Rd80x10	170	562	175	91	84
20	125	100	163	106	106	265	531	132	90	Rd90x10	187	628	185	102	117
25	140	112	182	118	118	315	598	150	100	Rd100x12	207	696	205	113	161
32	160	125	205	132	132	335	672	170	110	Rd110x12	232	768	240	131	230
40	180	140	230	150	150	375	754	190	125	Rd125x14	257	863	270	144	336
50	200	160	260	170	170	420	842	212	140	Rd140x16	280	944	320	153	464
63	224	180	292	190	190	460	944	236	160	Rd160x18	322	1072	360	181	644
80	250	200	325	212	212	515	1062	265	180	Rd180x20	357	1212	400	198	901
100	280	224	364	236	236	575	1186	300	200	Rd200x22	402	1351	445	228	1249
125	315	250	408	265	265	645	1330	335	225	Rd225x24	465	1522	490	246	1765
160	355	280	458	300	300	725	1505	375	250	Rd250x28	510	1714	530	274	2463
200	400	315	515	335	335	800	1685	425	280	Rd280x32	613	1962	590	343	3437
250	450	355	580	375	375	875	1885	475	320	Rd320x36	690	2217	680	383	4852
320	500	400	650	425	425	950	2125	530	370	Rd360x36	780	2505	760	433	6817
400	560	450	730	475	475	1045	2375	600	415	Rd400x36	875	2820	865	482	9552

Usinagem especial conforme a necessidade do cliente.

Material: Aço alloy
Classes: P - T - V

Dimensional conforme norma DIN15402 e DIN15413.

GANCHO DUPLO COM TRAVESSA, PORCA, ROLAMENTO E TRAVA

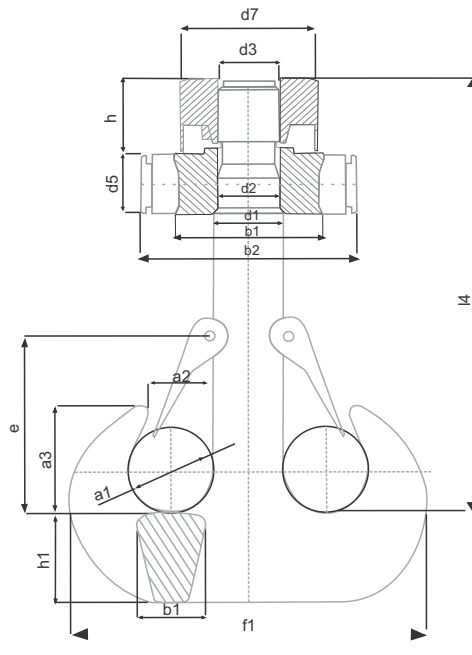


Tabela de medidas

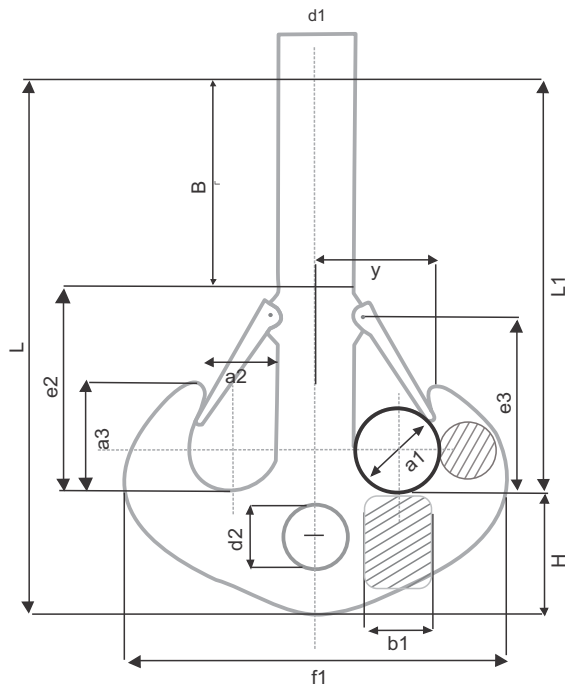
Dimensões(mm)												TRAVESSA			PORCA		Peso
No	a1	a2	a3	b1	d1	e	f1	h1	d2	d3	365,4	b1	b2	d5 _{H9}	d7	h	Kg
8	80	63	103	67	67	182	337	85	56	Rd56x6	403	140	210	50	125	67	39,5
10	90	71	116	75	75	192	377	95	64	Rd64x8	435	160	230	55	145	76	57
12	100	80	130	85	85	210	421	106	72	Rd72x8	492	180	265	60	165	87	81
16	112	90	146	95	95	237	471	118	80	Rd80x10	562	190	275	70	175	91	108
20	125	100	163	106	106	265	531	132	90	Rd90x10	628	200	295	80	185	102	145,5
25	140	112	182	118	118	315	598	150	100	Rd100x12	696	220	318	90	205	113	199,5
32	160	125	205	132	132	335	672	170	110	Rd110x12	768	260	378	100	240	131	291
40	180	140	230	150	150	375	754	190	125	Rd125x14	863	285	415	110	270	144	418
50	200	160	260	170	170	420	842	212	140	Rd140x16	944	335	465	125	320	153	592
63	224	180	292	190	190	460	944	236	160	Rd160x18	1072	380	522	140	360	181	830
80	250	200	325	212	212	515	1062	265	180	Rd180x20	1212	420	565	160	400	198	1148
100	280	224	364	236	236	575	1186	300	200	Rd200x22	1351	470	645	180	445	228	1600
125	315	250	408	265	265	645	1330	335	225	Rd225x24	1522	510	685	200	490	246	2230
160	355	280	458	300	300	725	1505	375	250	Rd250x28	1714	550	750	220	530	274	3100
200	400	315	515	335	335	800	1685	425	280	Rd280x32	1962	610	810	240	590	343	4366
250	450	355	580	375	375	875	1885	475	320	Rd320x36	2217	700	920	260	680	383	6234
320	500	400	650	425	425	950	2125	530	370	Rd360x36	2505	790	1030	280	760	433	8791
400	560	450	730	475	475	1045	2375	600	415	Rd400x36	2820	895	1145	300	865	482	12220

Usinagem especial conforme a necessidade do cliente.

Material: Aço alloy
Classes: P - T - V

Dimensional conforme norma DIN15402, DIN15412 e DIN15413.

GANCHO DUPLO COM FURO E TRAVA



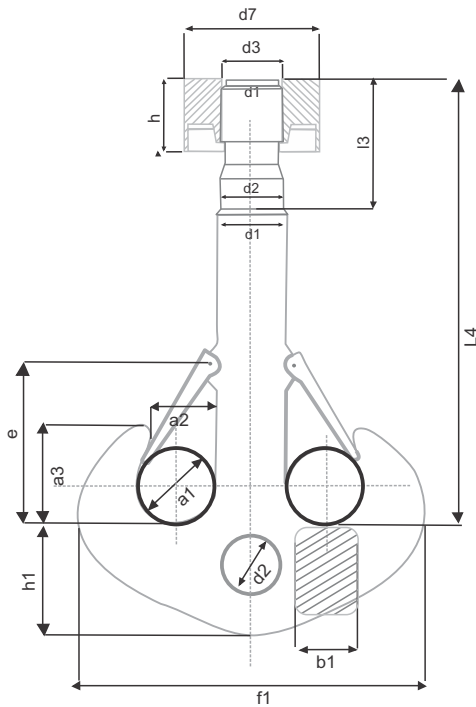
Dimensões(mm)														Peso	
No	a1	a2	a3	B	b1	d1	d2	e2	e3	f1	H	L	L1	Y	Kg
10	90	71	116	220	75	75	74	230	192	377	130	580	450	117.5	41
12	100	80	130	258	85	85	78	252	210	421	150	660	510	132.5	57
16	112	90	146	296	95	95	86	284	237	471	170	750	580	148.5	82
20	125	100	163	332	106	106	96	318	265	531	190	840	650	165.5	115
25	140	112	182	347	118	118	106	378	315	598	212	927	715	185	160
32	160	125	205	388	132	132	116	402	335	672	236	1026	790	207	229
40	180	140	230	435	150	150	131	450	375	754	265	1150	885	233	330
50	200	160	260	461	170	170	146	504	420	842	300	1265	965	265	458
63	224	180	292	538	190	190	168	552	460	944	335	1425	1090	297	638
80	250	200	325	617	212	212	188	618	515	1062	375	1610	1235	331	892
100	280	224	364	685	235	235	208	690	575	1186	425	1800	1375	370	1248
125	315	250	408	776	265	265	235	774	645	1330	475	2025	1550	414.5	1757

Usinagem especial conforme a necessidade do cliente.

Material: Aço alloy
Classes: P - T - V

Dimensional conforme norma DIN15402-B.

GANCHO DUPLO COM FURO, TRAVA E PORCA



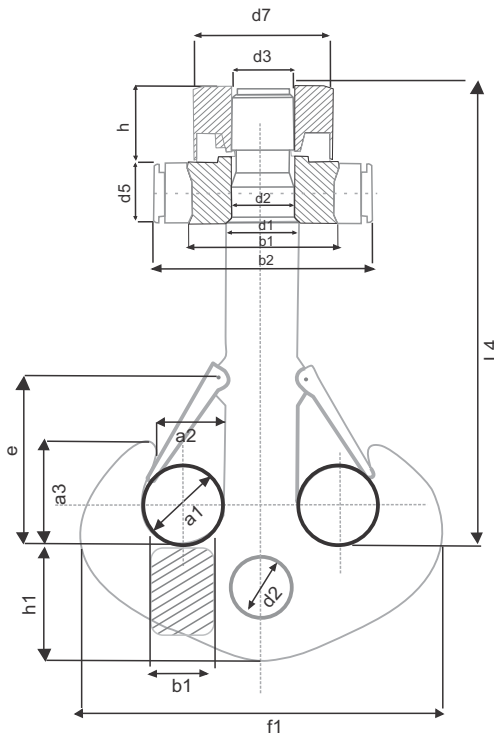
Dimensões(mm)														PORCA		Peso
No	a1	a2	a3	b1	d1	e	f1	D2H15	h1	d2h11	d3	l3	l4	d7	h	Kg
10	90	71	116	75	75	192	377	74	130	64	Rd64x8	135	435	145	76	47
12	100	80	130	85	85	210	421	78	150	72	Rd72x8	157	492	165	87	65,5
16	112	90	146	95	95	237	471	86	170	80	Rd80x10	170	562	175	91	92
20	125	100	163	106	106	265	531	96	190	90	Rd90x10	187	628	185	102	128
25	140	112	182	118	118	315	598	106	212	100	Rd100x12	207	696	205	113	177
32	160	125	205	132	132	335	672	116	236	110	Rd110x12	232	768	240	131	254
40	180	140	230	150	150	375	754	131	265	125	Rd125x14	257	863	270	144	368
50	200	160	260	170	170	420	842	146	300	140	Rd140x16	280	944	320	153	513
63	224	180	292	190	190	460	944	168	335	160	Rd160x18	322	1072	360	181	718
80	250	200	325	212	212	515	1062	188	375	180	Rd180x20	357	1212	400	198	1002
100	280	224	364	236	236	575	1186	208	425	200	Rd200x20	402	1351	445	228	1398
125	315	250	408	265	265	645	1330	235	475	225	Rd225x24	465	1522	490	246	1967
160	355	280	458	300	300	725	1505	260	530	250	Rd250x28	510	1714	530	274	2770
200	400	315	515	335	335	800	1685	282	600	280	Rd280x32	613	1962	590	343	3930
250	450	355	580	375	375	875	1885	312	670	320	Rd320x36	690	2217	680	383	5655
320	500	400	650	425	425	950	2125	340	750	370	Rd360x36	780	2505	760	433	7602
400	560	450	730	475	475	1045	2375	378	840	415	Rd400x36	875	2820	865	482	10705

Usinagem especial conforme a necessidade do cliente.

Material: Aço alloy
Classes: P - T - V

Dimensional conforme norma DIN15402-B e DIN15413.

GANCHO DUPLO COM FURO, CRUZETA, PORCA E TRAVA



Dimensões(mm)											TRAVESSA		PORCA		Peso		
No	a1	a2	a3	b1	d1	e	f1	D2H15	h1	d3	l4	b1	b2	d5 _{h9}	d7	h	Kg
10	90	71	116	75	75	192	377	74	130	Rd64x8	435	160	230	55	145	76	61,7
12	100	80	130	85	85	210	421	78	150	Rd72x8	492	180	265	60	165	87	87,5
16	112	90	146	95	95	237	471	86	170	Rd80x10	562	190	275	70	175	91	118,9
20	125	100	163	106	106	265	531	96	190	Rd90x10	628	200	295	80	185	102	161
25	140	112	182	118	118	315	598	106	212	Rd100x12	696	220	318	90	205	113	221,5
32	160	125	205	132	132	335	672	116	236	Rd110x12	768	260	378	100	240	131	323
40	180	140	230	150	150	375	754	131	265	Rd125x14	863	285	415	110	270	144	462
50	200	160	260	170	170	420	842	146	300	Rd140x16	944	335	465	125	320	153	656
63	224	180	292	190	190	460	944	168	335	Rd160x18	1072	380	522	140	360	181	921
80	250	200	325	212	212	515	1062	188	375	Rd180x20	1212	420	565	160	400	198	1281
100	280	224	364	236	236	575	1186	208	425	Rd200x20	1351	470	645	180	445	228	1788
125	315	250	408	265	265	645	1330	235	475	Rd225x24	1522	510	685	200	490	246	2496
160	355	280	458	300	300	725	1505	260	530	Rd250x28	1714	550	750	220	530	274	3485
200	400	315	515	335	335	800	1685	282	600	Rd280x32	1962	610	810	240	590	343	4911
250	450	355	580	375	375	875	1885	312	670	Rd320x36	2217	700	920	260	680	383	7037
320	500	400	650	425	425	950	2125	340	750	Rd360x36	2505	790	1030	280	760	433	9302
400	560	450	730	475	475	1045	2375	378	840	Rd400x36	2820	895	1145	300	865	482	13133

Usinagem especial conforme a necessidade do cliente.

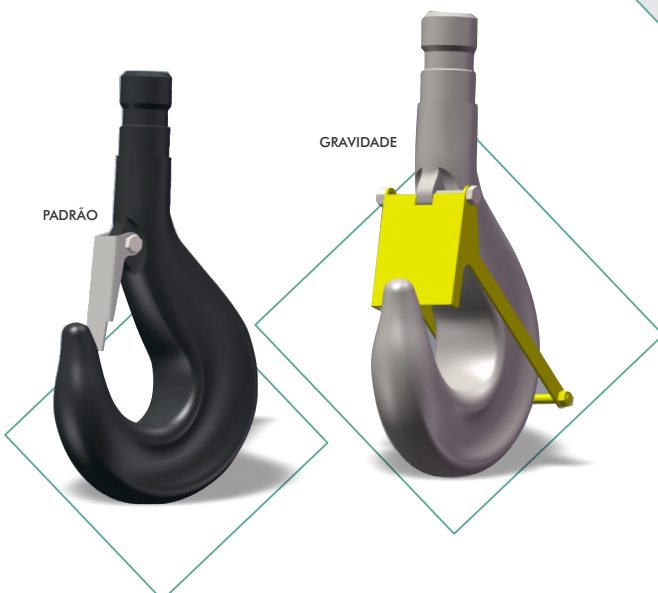
Material: Aço alloy
Classes: P - T - V

Dimensional conforme norma DIN15402-B, DIN15412 e DIN15413.

MOITÕES COMPLETOS E ESPECIAIS



MODELO DE TRAVAS



Todos os ganchos são fornecidos com travas tipo padrão.
Você poderá solicitar trava especial por gravidade.

TABELA DE CARGAS DIN 15400

Classe	Grupo de Trabalho										Classe
				1Bm M3	1Am M4	2m M5	3m M6	4m M7	5m M8		
P				1Bm M3	1Am M4	2m M5	3m M6	4m M7	5m M8		P
T		1Bm M3	1Am M4	2m M5	3m M6	4m M7					T
V	1Bm M3	1Am M4	2m M5	3m M6	4m M7						V
Nro.	Capacidade em kg										Nro.
012	630	500	400	320	250	200	160	125	100		012
020	1.000	800	630	500	400	320	250	200	160	125	020
025	1.250	1.000	800	630	500	400	320	250	200	160	025
04	2.000	1.600	1.250	1.000	800	630	500	400	320	250	04
05	2.500	2.000	1.600	1.250	1.000	800	630	500	400	320	05
08	4.000	3.200	2.500	2.000	1.600	1.250	1.000	800	630	500	08
1	5.000	4.000	3.200	2.500	2.000	1.600	1.250	1.000	800	630	1
1,6	8.000	6.300	5.000	4.000	3.200	2.500	2.000	1.600	1.250	1.000	1,6
2,5	12.500	10.000	8.000	6.300	5.000	4.000	3.200	2.500	2.000	1.600	2,5
4	20.000	16.000	12.500	10.000	8.000	6.300	5.000	4.000	3.200	2.500	4
5	25.000	20.000	16.000	12.500	10.000	8.000	6.300	5.000	4.000	3.200	5
6	32.000	25.000	20.000	16.000	12.500	10.000	8.000	6.300	5.000	4.000	6
8	40.000	32.000	25.000	20.000	16.000	12.500	10.000	8.000	6.300	5.000	8
10	50.000	40.000	32.000	25.000	20.000	16.000	12.500	10.000	8.000	6.300	10
12	63.000	50.000	40.000	32.000	25.000	20.000	16.000	12.500	10.000	8.000	12
16	80.000	63.000	50.000	40.000	32.000	25.000	20.000	16.000	12.500	10.000	16
20	100.000	80.000	63.000	50.000	40.000	32.000	25.000	20.000	16.000	12.500	20
25	125.000	100.000	80.000	63.000	50.000	40.000	32.000	25.000	20.000	16.000	25
32	160.000	125.000	100.000	80.000	63.000	50.000	40.000	32.000	25.000	20.000	32
40	200.000	160.000	125.000	100.000	80.000	63.000	50.000	40.000	32.000	25.000	40
50	250.000	200.000	160.000	125.000	100.000	80.000	63.000	50.000	40.000	32.000	50
63	320.000	250.000	200.000	160.000	125.000	100.000	80.000	63.000	50.000	40.000	63
80	400.000	320.000	250.000	200.000	160.000	125.000	100.000	80.000	63.000	50.000	80
100	500.000	400.000	320.000	250.000	200.000	160.000	125.000	100.000	80.000	63.000	100
125	-	500.000	400.000	320.000	250.000	200.000	160.000	125.000	100.000	80.000	125

GANCHOS DIN 15400 ESPECIAIS



**Fabricados conforme
necessidade do cliente**

- Pontes Rolantes
- Munks
- Guindastes
- Talhas



GANCHOS E MOITÕES

Acesse nosso site:




B.lotti

INDÚSTRIA DA MOVIMENTAÇÃO


B.lotti Movimentação de Cargas Ltda.
Rod. BR 280 - Km 58, nº 15765
Bairro Imigrantes
89270-000 - Guaramirim - SC - Brasil

blotti@blotti.com.br
www.blotti.com.br

 Central de Atendimento
(47) 3307.3838

 Horário de Atendimento
7h30 às 12h - 13h15 às 17h30

 @blotti

 @b.lottimovimentacao

 @b.lottimovimentacao